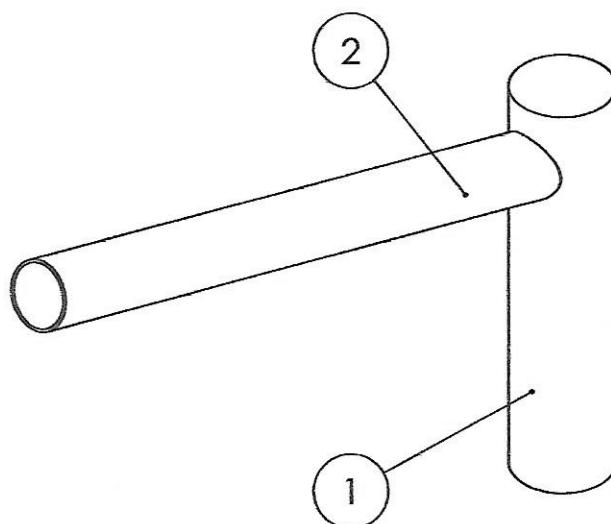
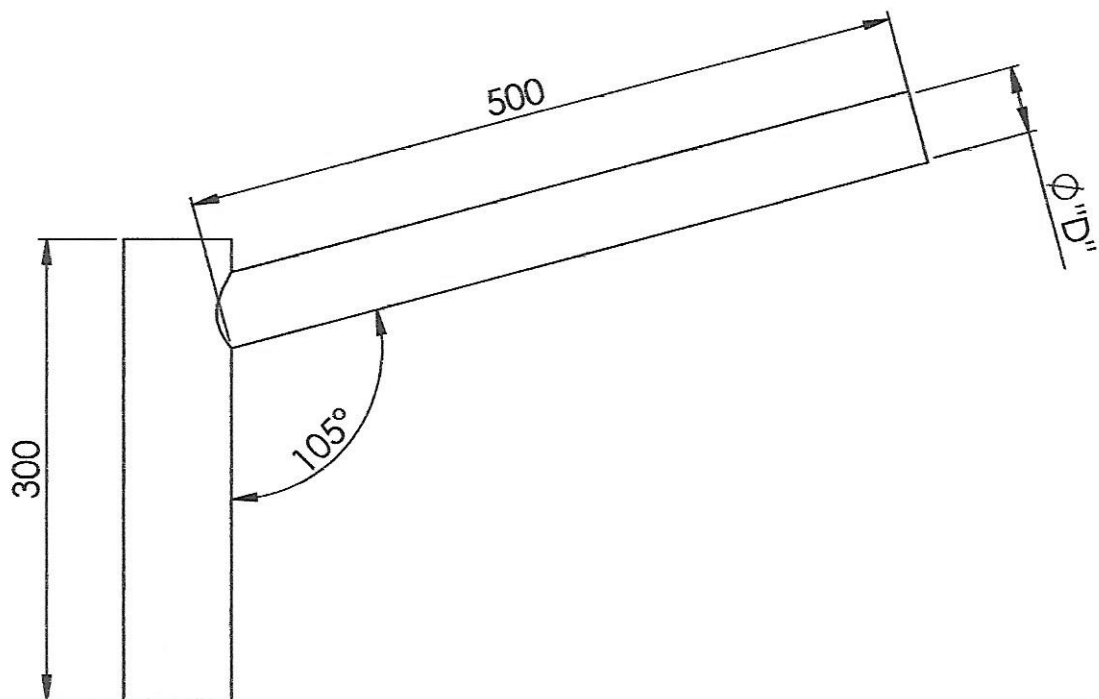


Numer	Nazwa	Wymiar (mm)	Ilość	Materiał
4	Skrzynka rewizyjna	85x250	1	Stal S235
3	Rura	$\varnothing 60,3$	1	Stal S235
2	Rura	$\varnothing 108$	1	Stal S235
1	Podstawa	250x250	1	Stal S235



Średnica rury "D" opcjonalnie do wyboru: $\phi 38$ lub $\phi 48$ lub $\phi 60$ mm

Numer	Nazwa	Wymiar (mm)	Ilość	Materiał
2	Rura	$\phi 38$ lub $\phi 48$ lub $\phi 60$	1	Stal S235
1	Rura	$\phi 70$	1	Stal S235