

LEDOLUX

POLAND

Inteligentny naświetlacz LED

FLOOD DOS



PARAMETRY ELEKTRYCZNE

Napięcie znamionowe	220–240 V~ 50/60 Hz
Zabezpieczenie	Ogranicznik przepięć 4 kV, 10 kV ⁽¹⁾ , termiczne (OTP)
Współczynnik mocy (cosφ)	≥0.95
Klasa ochronności	I
Sterowanie (standard)	0-10V, PWM
Sterowanie (opcjonalnie)	DALI2 (D4i)
Programowanie	NFC (beprzewodowo), DALI2 (przewodowo)
Złącze	ZHAGA ⁽¹⁾ / NEMA ⁽¹⁾

PARAMETRY ŚWIETLNE

Źródło światła	Wymienny moduł LED ⁽²⁾
Skuteczność świetlna	145–190 lm/W
CCT	2700–5700K
CRI	70, 80
ULOR	0%
Grupa bezpieczeństwa fotobiologicznego	RG1
SDCM	5

PARAMETRY OGÓLNE

Rodzaj obudowy	Wysokociśnieniowy odlew aluminium, malowany proszkowo. Górna powierzchnia płaska, pozbawiona żeber i łączeń umożliwiającą swobodne odprowadzanie pyłu i wody
Kolor oprawy	RAL 9006 (możliwość wyboru koloru z palety RAL)
Rodzaj klosza	Płaskie szkło hartowane
Dostęp do komory elektrycznej	Beznarzędziowy, za pomocą klipsów montażowych
Stopień ochrony IP	IP66, zawiera filtr wyrównujący ciśnienie
Stopień odporności na uderzenia IK	IK09
Temperatura pracy	–40°C...+50°C
Trwałość (L90B10)	100 000 h
Montaż	Na ścianie, słupie ⁽¹⁾ , wysięgniku ⁽¹⁾
Wysokość montażu	4–14 m
Zastosowanie:	Oświetlenie zewnętrzne: place, składowiska, tereny zewnętrzne
Certyfikaty	CE, RoHS

(1) dodatkowo płatna opcja/akcesorium
(2) wymiana wyłącznie przez osoby uprawnione

PARAMETRY TECHNICZNE

Moc znamionowa [W]	CRI	CCT [K]	Skuteczność świetlna [lm/W]	Strumień świetlny [lm]	Powierzchnia górna [m ²]	Powierzchnia boczna [m ²]	Waga [kg]	Wymiary L×W×H [mm]
20	70	2700	170	3 400	0,0651	0,0151	3,5	261×265×78
		4000	190	3 800				
		5700	185	3 700				
	80	2700	155	3 100				
		4000	170	3 400				
		5700	165	3 300				
30	70	2700	165	4 950				
		4000	185	5 550				
		5700	180	5 400				
	80	2700	150	4 500				
		4000	165	4 950				
		5700	160	4 800				
40	70	2700	160	6 400				
		4000	180	7 200				
		5700	175	7 000				
	80	2700	145	5 800				
		4000	160	6 400				
		5700	155	6 200				
50	70	2700	170	8 500	0,1341	0,0221	5,7	420×370×78
		4000	185	9 250				
		5700	180	9 000				
	80	2700	150	7 500				
		4000	165	8 250				
		5700	160	8 000				
60	70	2700	170	10 200				
		4000	190	11 400				
		5700	185	11 100				
	80	2700	155	9 300				
		4000	170	10 200				
		5700	165	9 900				

KARTA PRODUKTOWA FLOOD DOS - Zastrzegamy prawo do zmian konstrukcyjnych bez powiadomienia. Aktualne parametry oraz Ogólne Warunki Gwarancji (OWG) dostępne na www.ledolux.pl. Podane parametry obowiązują dla temperatury otoczenia Ta = 25°C. Tolerancja strumienia świetlnego: ±10%. Moc znamionowa oprawy (P) odpowiada mocy wejściowej (Pin), z tolerancją ±5%.

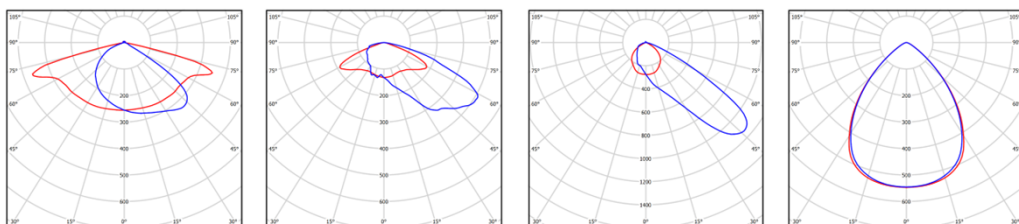
Wydłużona gwarancja wymaga przeglądu półokresowego. Szczegóły i warunki standardowe w OWG. Data opracowania: 2025-07-03.

Ledolux Poland Sp. z o.o. | NIP: 8133074510 | REGON: 690687005 | KRS: 0000444766 | Kapitał: 5 298 000 zł | Kontakt: info@ledolux.pl, tel. +48 696 966 622

PARAMETRY TECHNICZNE

Moc znamionowa [W]	CRI	CCT [K]	Skuteczność świetlna [lm/W]	Strumień świetlny [lm]	Powierzchnia górna [m ²]	Powierzchnia boczna [m ²]	Waga [kg]	Wymiary L×W×H [mm]
70	70	2700	170	11 900	0,1341	0,0221	5,7	420×370×78
		4000	190	13 300				
		5700	185	12 950				
	80	2700	155	10 850				
		4000	170	11 900				
		5700	165	11 550				
80	70	2700	170	13 600				
		4000	190	15 200				
		5700	185	14 800				
	80	2700	155	12 400				
		4000	170	13 600				
		5700	165	13 200				

FOTOMETRIA

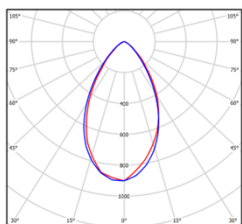


TYP2-M

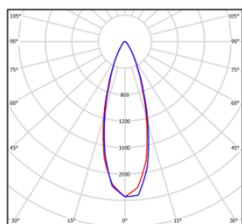
TYP6-S

TYP9-A

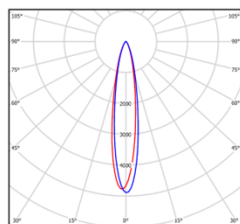
90D



60D

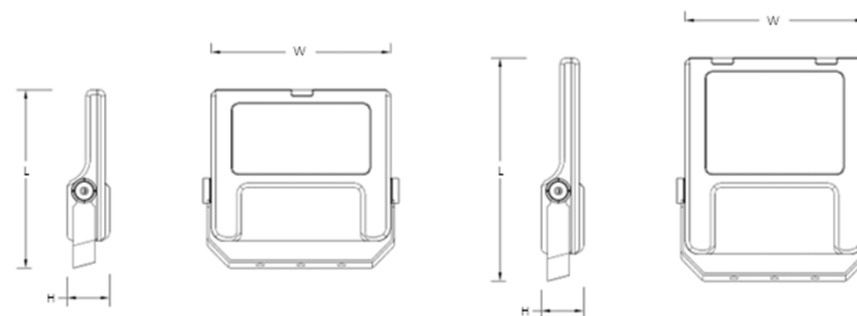


30D



15D

RYSUNKI TECHNICZNE



WYPOSAŻENIE STANDARDOWE

1. Regulowany uchwyt montażowy na ścianę

Do montażu oprawy na ścianie, elewacji.

2. Fabrycznie wyprowadzony przewód zasilający

Umożliwia szybkie i bezproblemowe podłączenie instalacyjne.



AKCESORIA



Uchwyt montażowy na słup

Do montażu oprawy na słupie, wysięgniku Ø45–60mm.



Możliwość montażu gniazda ZHAGA lub NEMA