

# Oprawa LED Panel SQR



Model	P	lm	K	°	V	CRI	PF	°C	LM/W	mm	kg
Panel LED SQR 45 W	45 W	4500 lm	4000 K	120°	195-265 V	> 80	> 0.95	-20 ÷ 40°C	100 lm/W	L595xW595x H11mm	2,3 kg



## MATERIAŁ

**Obudowa:** aluminium  
**Dyfuzor:** poliwęglan (PC)

## ZASILANIE

**Zasilacz:** zewnętrzny zasilacz Ledolux

## SYSTEMY DODATKOWE

**DALI:** cyfrowy układ sterowania  
**Sterowanie 1-10V**

## MONTAŻ

**W suficie:** natynkowo, podtynkowo

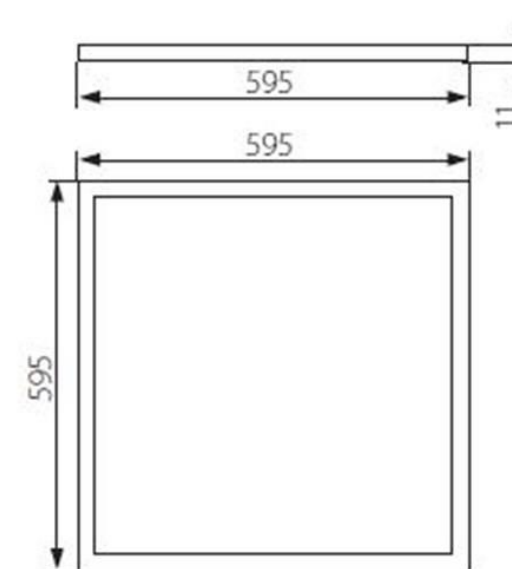
## ZASTOSOWANIE

**Obiekty:** biurowe, handlowe, instytucjonalne

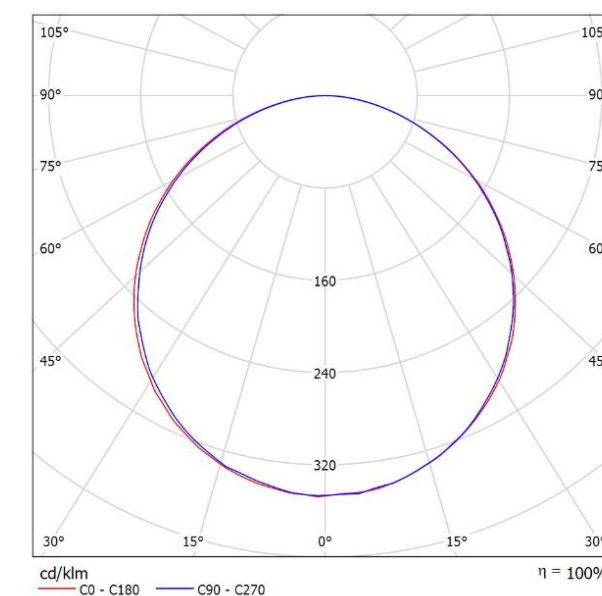
## AKCESORIA

**Ramka montażowa**  
**Zasilacz PHILIPS DALI**  
**Zasilacz Ledolux ze sterowaniem 1-10V**

## ➤ RYS. TECHNICZNY



## ➤ FOTOMETRIA



## KONTAKT

Ledolux Poland Sp. z o.o.  
Rogoźnica 301  
36-060 Głogów Małopolski  
NIP: 8133074510  
KRS: 0000444766



tel. +48 17 741 20 00  
kom. +48 696 966 622  
[info@ledolux.pl](mailto:info@ledolux.pl)  
[www.ledolux.pl](http://www.ledolux.pl)