

# Inteligentna Oprawa LED 1-10V

## ORBIS



LUMILEDS

MW MEAN WELL



Model	P	lm	K	Beam	V	CRI	PF	Temp	LM/W	Size	kg
ORBIS 100 W	100 W	17000 lm	4000 K 5000 K	120° 90° 60°	100-277 V	> 80	> 0.95	-20 ÷ 60°C	170 lm/W	ø320xH200 mm	4.5 kg
ORBIS 150 W	150 W	25500 lm	4000 K 5000 K	120° 90° 60°	100-277 V	> 80	> 0.95	-20 ÷ 60°C	170 lm/W	ø320xH200 mm	5 kg
ORBIS 200 W	200 W	34000 lm	4000 K 5000 K	120° 90° 60°	100-277 V	> 80	> 0.95	-20 ÷ 60°C	170 lm/W	ø320xH206 mm	5 kg
ORBIS 240 W	240 W	39000 lm	4000 K 5000 K	120° 90° 60°	100-277 V	> 80	> 0.95	-20 ÷ 60°C	160 lm/W	ø320xH206 mm	5.5 kg

LEDOLUX

P O L A N D

### MATERIAŁ

**Obudowa:** aluminium  
**Dyfuzor:** szkło hartowane lub soczewki z PC

### ZASILANIE

**Zasilacz:** MEAN WELL ze sterowaniem 1-10V wewnątrz obudowy

### SYSTEMY DODATKOWE

**Sterowanie 1-10V**  
**DALI:** elektroniczny układ sterowania

### MONTAŻ

**Zwieszany:** hak, możliwość zwieszenia linkowego  
**Natynkowy:** mocowanie na uchwycie montażowym

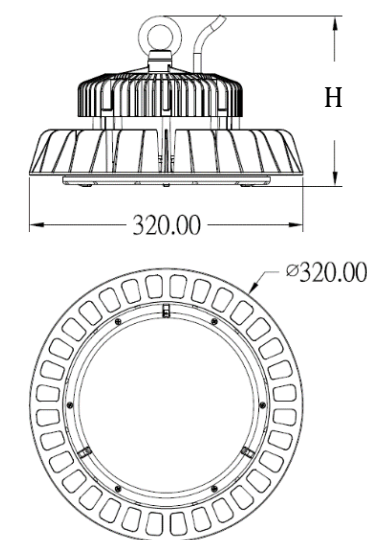
### ZASTOSOWANIE

**Hale:** produkcyjne, magazynowe  
**Centra:** handlowe, logistyczne  
**Obiekty:** sportowe

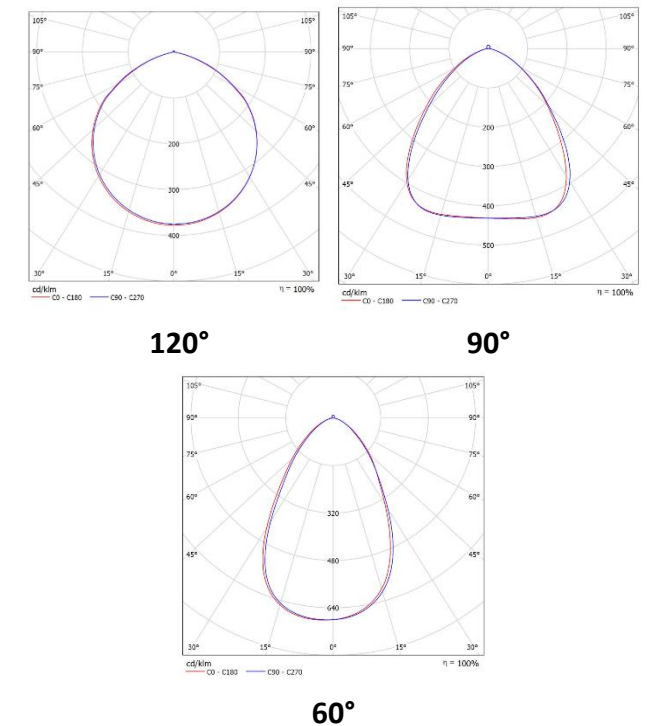
### AKCESORIA

**Dyfuzor 120° z PC** (zwiększone IK)  
**Siatka ochronna** (zwiększone IK)  
**Uchwyt montażowy**

## ➤ RYS. TECHNICZNY



## ➤ FOTOMETRIA



## KONTAKT

Ledolux Poland Sp. z o.o.  
Rogoźnica 301  
36-060 Głogów Małopolski  
NIP: 8133074510  
KRS: 0000444766



tel. +48 17 741 20 00  
kom. +48 696 966 622  
info@ledolux.pl  
www.ledolux.pl