

Inteligentna Oprawa LED 1-10V

HD HB UFO



Model	P	lm	K	°	V	CRI	PF	°C	lm/W	mm	kg
HD HB UFO 100 W	100 W	13000 lm	4000 K 5000 K	120°	95-265 V	> 80	> 0.95	-20 ÷ 60°C	130 lm/W	ø400xH220 mm	6.5 kg
HD HB UFO 150 W	150 W	19500 lm	4000 K 5000 K	120°	95-265 V	> 80	> 0.95	-20 ÷ 60°C	130 lm/W	ø400xH220 mm	7 kg
HD HB UFO 200 W	200 W	26000 lm	4000 K 5000 K	120°	95-265 V	> 80	> 0.95	-20 ÷ 60°C	130 lm/W	ø400xH220 mm	7 kg



MATERIAŁ

Obudowa: odlewane aluminium
Dyfuzor: szkło hartowane

ZASILANIE

Zasilacz: MEAN WELL ze sterowaniem 1-10V wewnątrz obudowy

SYSTEMY DODATKOWE

Sterowanie 1-10V
DALI: elektroniczny układ sterowania

MONTAŻ

Zwieszany: hak, możliwość zwieszenia linkowego

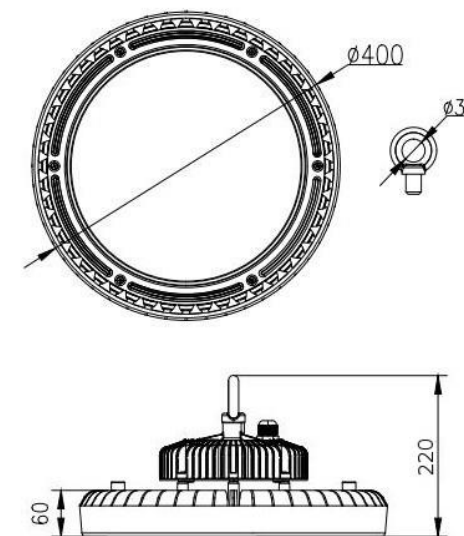
ZASTOSOWANIE

Hale: produkcyjne, magazynowe
Centra: handlowe, logistyczne
Obiekty: przemysłowe

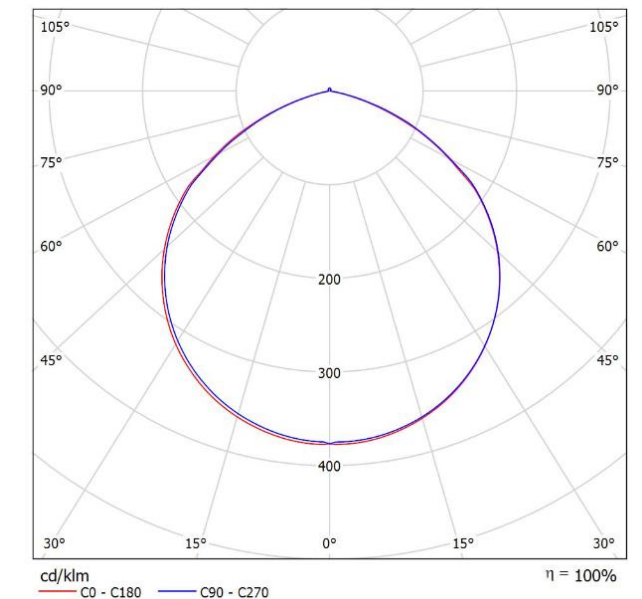
AKCESORIA

Reflektor 90°
Dyfuzor PC (zwiększone IK)
Siatka ochronna (zwiększone IK)
Uchwyt montażowy

➤ RYS. TECHNICZNY



➤ FOTOMETRIA



KONTAKT

Ledolux Poland Sp. z o.o.
Rogoźnica 301
36-060 Głogów Małopolski
NIP: 8133074510
KRS: 0000444766



tel. +48 17 741 20 00
kom. +48 696 966 622
info@ledolux.pl
www.ledolux.pl