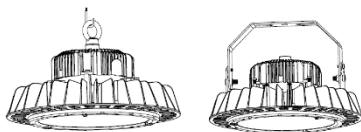


## INSTRUKCJA OBSŁUGI INTELIGENTNEJ OPRAWY LED ORBIS



### PRZEZNACZENIE

Wysokiej jakości oprawa oświetleniowa dedykowana m.in. dla obiektów przemysłowych, hal magazynowych, hal sportowych oraz innych obiektów o ciężkich warunkach środowiskowych.

### SPECYFIKACJA OPRAWY OŚWIETLENIOWEJ

- Aluminiowa obudowa zapewniająca wysoką przewodność cieplną pokryta powłoką elektrostatyczną
- Posiada wysoki stopień ochronności IP 65
- Oprawa jest wodoszczelna, pyłoszczelna i nierdzewna

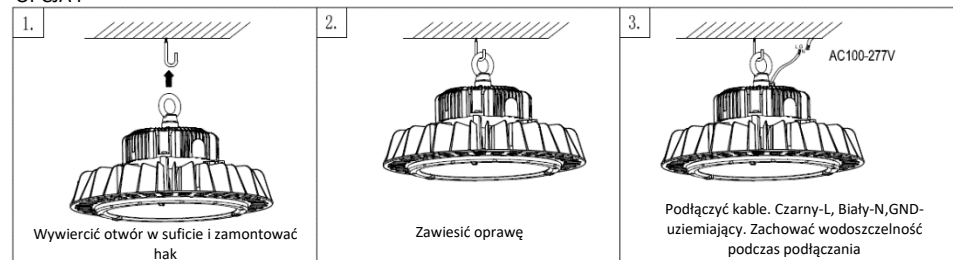
Parametry	ORBIS 100W	ORBIS 150W	ORBIS 200W	ORBIS 240W
Napięcie zasilania	AC 100-277 V	AC 100-277 V	AC 100-277 V	AC 100-277 V
Częstotliwość	50/60 Hz	50/60 Hz	50/60 Hz	50/60 Hz
Moc	100W	150W	200W	240W
Materiał	Aluminium, szkło	Aluminium, szkło	Aluminium, szkło	Aluminium, szkło
Wydajność	170 lm/W	170 lm/W	170 lm/W	160 lm/W
Temperatura barwowa	5000K	5000K	5000K	5000K
Temperatura pracy	-30 ~ +60	-30 ~ +60	-30 ~ +60	-30 ~ +60
Kąt świecenia	120 °	120 °	120 °	120 °
N.W.	3.65 kg	4.00 kg ±0.5	4.00 kg ±0.5	4.65 kg ±0.5
G.W.	4.50 kg	4.85kg ±0.5	4.85kg ±0.5	5.50kg ±0.5
Wymiary oprawy	∅266.5xH200mm	∅266.5xH200mm	∅266.5xH206mm	∅280xH206mm
Wymiary kartonu	L330xW330x200mm	L330xW330x200mm	L330xW330x200mm	L330xW330x200mm

### UWAGA !

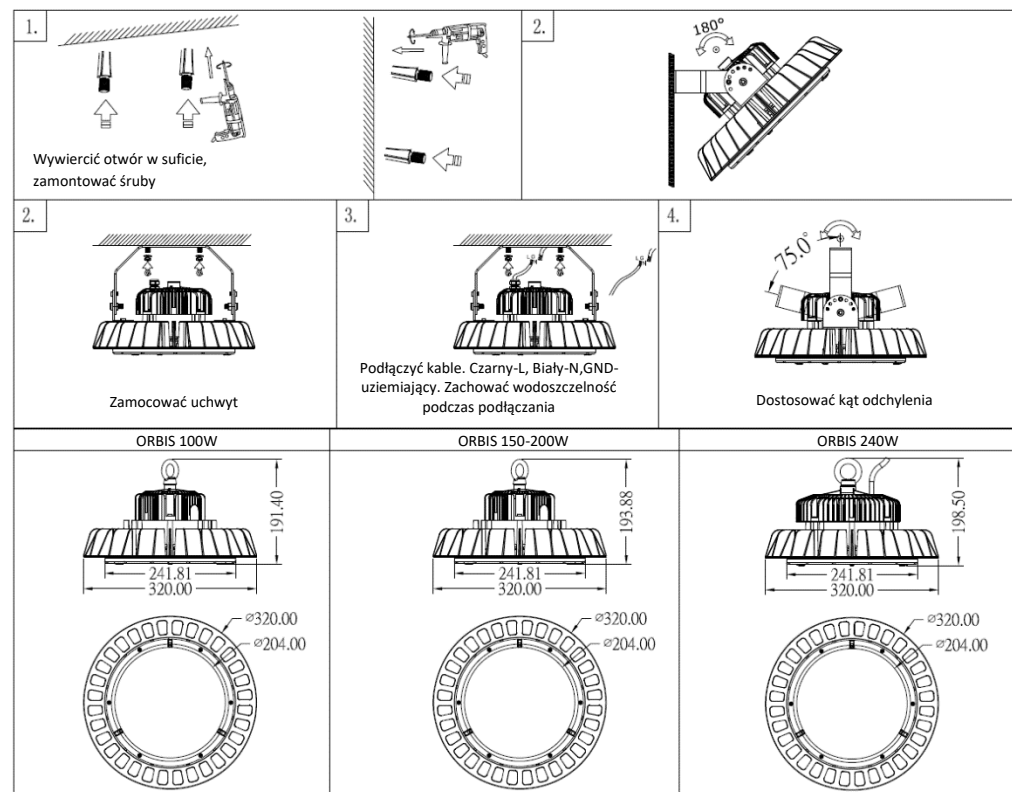
1. Przed zamontowaniem oprawy należy zapoznać się z instrukcją montażu.
2. Oprawa może być zamontowana wyłącznie przez uprawnioną do tego osobę.
3. Przed zamontowaniem oprawy należy upewnić się czy lokalne napięcie odpowiada napięciu w oprawie.
4. Nie należy montować oprawy jeśli jest uszkodzona.
5. Oprawy nie należy przetrzymywać w pobliżu ognia.

### Instalacja oprawy

#### OPCJA I



#### OPCJA II



### SCHEMAT PODŁĄCZENIA

